

Sediul principal: Str. Ulmului Nr.7/9 ; Cod - 620.146, FOC ANI - VRANCEA  
Sediul secundar: Aleea 1 IUNIE Nr.11/62, Cod – 620.130, FOC ANI – VRANCEA

TEL: 0747- 805.214, 0723 - 257.528, 0723-725.838, 0730-105.901, 0730-105.902; TEL/FAX: 0237/233.723  
[www.tehnocomliv.ro](http://www.tehnocomliv.ro) : e-mail: [tehnocomliv@yahoo.com](mailto:tehnocomliv@yahoo.com), [tehnocomliv@yahoo.com](mailto:tehnocomliv@yahoo.com)

## TUB CERAMIC BARILLET

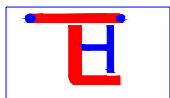
Barilet: Ø 47 mm (cap Ø 57 mm) sau Ø 58 mm (cap Ø 64 mm).  
Lungime rece (LST): minim 100 mm, max până la mai multe camere.  
Lungime cald (LC): min 50 mm (un multiplu de 50 mm).  
Putere: încălzire de până la 10 W/cm<sup>2</sup>.  
Tensiunea de alimentare: 24V la 440V.  
Monofazat: cu 2 sau 4 ieșiri  
Trifazat: cu 3 + 1 sau 6.  
La cerere realizăm toate tipurile de RSB.

### UTILIZĂRI:

Pentru încălzit componente metalice: platouri, pârți de pres, diverse instrumente.  
Pentru încălzit lichide: bazine cu apă, produse vâscoase, corozive, Bain-Marie, radiatoare,  
Pentru încălzit gaze: Etuve, uscătoare, radiatoarele în circulație

Cod	W	Lst	Lc	OC	CE	POT	W/cm <sup>2</sup>	Volți	kg
1103-11	1000	440	300	47	48	57	2,5	230 1P	1
1103-12	2000	690	550	47	48	57	2,5	230 1P	1,6
1103-13	3000	890	700	47	48	57	2,5	230 1P	1,8
1103-14	2000	440	300	47	48	57	4	230 1P	1,2
1103-15	3000	690	500	47	48	57	4	230 1P	1,6
1103-16	4000	890	650	47	48	57	4	230 3P	2
1103-17	4000	890	650	47	48	57	4	400 3P	2
1101-01	2000	451	280	58	60	67	4	230 1P	1,6
1101-02	3000	691	400	58	60	67	4	230 1P	2,4
1101-03	4000	891	520	58	60	67	4,5	230 3P	3,2
1101-05	4000	891	520	58	60	67	4,5	400 3P	3,2
1101-04	6000	971	800	58	60	67	4	400 3P	3,5





Sediul principal: Str. Ulmului Nr.7/9 ; Cod - 620.146, FOC ANI - VRANCEA  
 Sediul secundar: Aleea 1 IUNIE Nr.11/62, Cod - 620.130, FOC ANI - VRANCEA

TEL: 0747- 805.214, 0723 - 257.528, 0723-725.838, 0730-105.901, 0730-105.902; TEL/FAX: 0237/233.723  
 www.tehnocomliv.ro ; e-mail: tehnocom liv@yahoo.com, tehnocomliv@yahoo.com

## TERMOPLONJOARE ORIZONTALE ÎNC LZITOARE

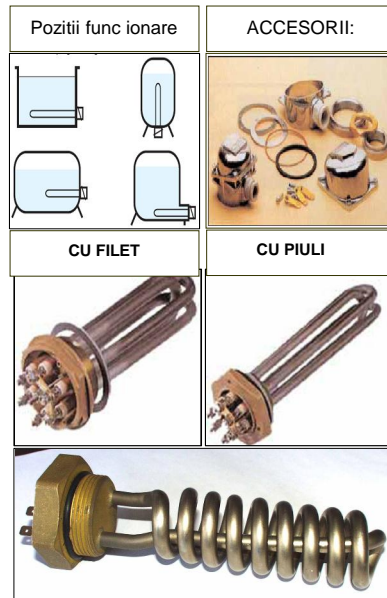
### I. Termoplonoare standard

**TERMOPLONJOARE pentru apa cu 9/10 W/cm<sup>2</sup>**  
 Temperatura de utilizare: 120°C, Presiunea: 15Bari  
 MATERIAL: INCOLOY 800  
 CONEXIUNI: borne metalice filetate M4, M6  
 BUSON: M45x200, M77x200, 1"1/2, 2"1/2  
 UTILIZ RI: Pentru înc lzirea apei

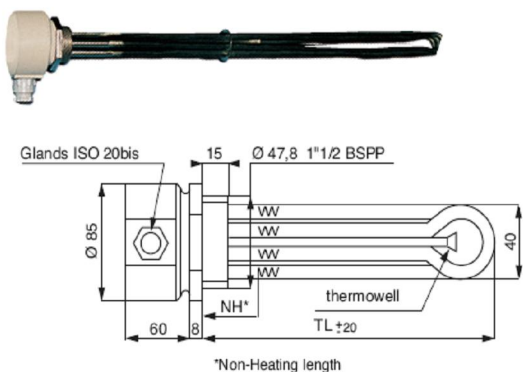
Cu piuli de stangere		CU FILET	
Putere (W)	Cota plonjanta	Putere (W)	Cota plonjanta
1000	135	2500	210
1500	160	3000	265
2000	185	4000	350
3000	260	5000	400
4000	335	5000	270
4000	225	6000	305
6000	480	8000	610
6000	300	8000	390
9000	415	9000	715
12000	545	9000	490
18000	810	10000	745
24000	1060	10000	470
		15000	685
		20000	790
		25000	1060

**TERMOPLONJOARE pentru ulei cu 2,5 W/cm<sup>2</sup>**  
 Temperatura de utilizare: 120°C, Presiunea: 15Bari  
 MATERIAL: INOX AISI321  
 CONEXIUNI: borne metalice filetate M4, M6  
 BUSON: M45x200, M77x200, 1"1/2, 2"1/2  
 UTILIZ RI: Pentru înc lzirea uleiului, etc.

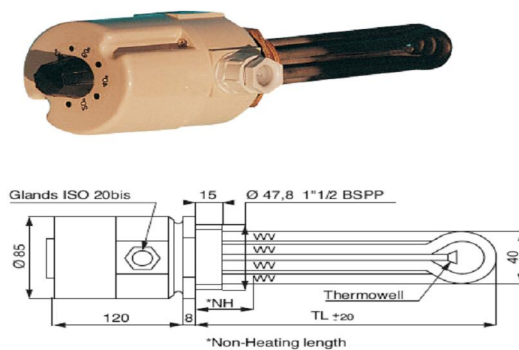
Cu piuli de stangere		CU FILET	
Putere (W)	Cota plonjanta	Putere (W)	Cota plonjanta
750	250	2000	400
1000	315	3000	550
1500	450	4000	715
2000	590	6000	102
2000	350	8000	1325
3000	860	10000	1570
3000	510	10000	1630
4000	670	12000	1870
6000	980	12000	1940
8000	1280		



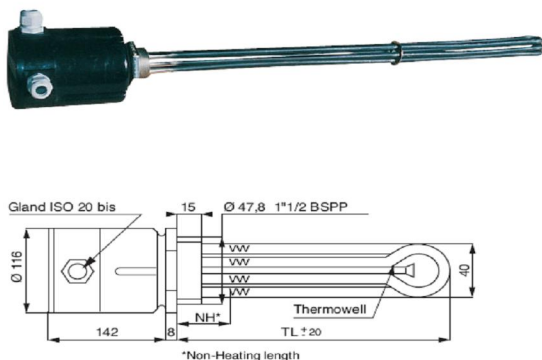
### II. Termoplonoare impermeabile cu termostat incorporat



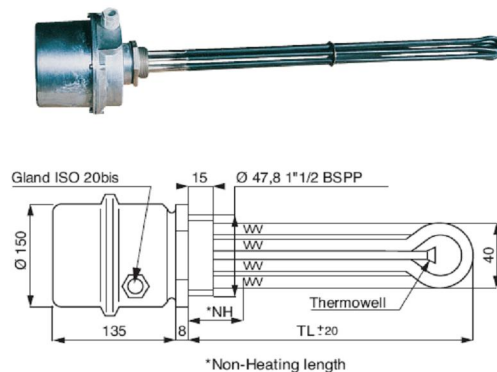
### III. Termoplonoare impermeabile cu termostat incorporat ajustabil



### IV. Termoplonoare cu termostat si limitator cu triplu pol



### V. Termoplonoare cu termostat si limitator



Caracteristicile de mai sus sunt cu titlu informativ.  
 Pentru orice informa ie nu ezita i s ne contacta i!